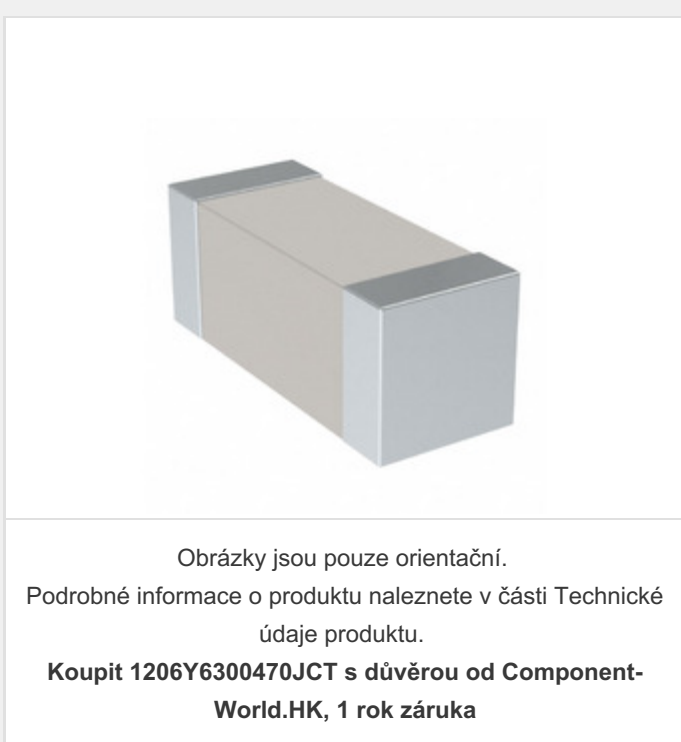


1206Y6300470JCT



Part Number: [1206Y6300470JCT](#)
Výrobce: [Knowles Syfer](#)
Popis: CAP CER 47PF 630V C0G/NP0 1206
Datový list: [MLCC Capacitor Datasheet](#)
[MLCC Catalog](#)

RoHS Status: Bez olova / V souladu RoHS
Ship From: Hong Kong
Shipment Way: DHL/Fedex/TNT/UPS/EMS

[Request For Quotation](#)

PARAMETR PRODUKTU			
Part Number	1206Y6300470JCT	Výrobce	Knowles Syfer
Popis	CAP CER 47PF 630V C0G/NP0 1206	Stav volného vedení / RoHS	Bez olova / V souladu RoHS
Dostupné množství	175775 pcs	Datový list	MLCC Capacitor Datasheet MLCC Catalog
Kategorie	Kondenzátory	Napětí - Jmenovitá	630V
Tolerance	±5%	Tloušťka (Max)	0.063" (1.60mm)
teplotní koeficient	C0G, NP0 (1B)	Velikost / Rozměry	0.126" L x 0.063" W (3.20mm x 1.60mm)
Série	FlexiCap™	hodnocení	-
Obal	Original-Reel®	Paket / krabice	1206 (3216 Metric)
Ostatní jména	1608-1472-6	Provozní teplota	-55°C ~ 125°C
Typ montáže	Surface Mount, MLCC	Úroveň citlivosti na vlhkost (MSL)	1 (Unlimited)
Výrobní standardní doba výroby	8 Weeks	Lead Style	-
Rozestup vývodů	-	Stav volného vedení / RoHS	Lead free / RoHS Compliant
Výška - Sedící (Max)	-	Funkce	Soft Termination
Poruchovost	-	Detailní popis	47pF ±5% 630V Ceramic Capacitor C0G, NP0 (1B) 1206 (3216 Metric)
kapacitní	47pF	Aplikace	Boardflex Sensitive

Component-World.com je spolehlivý distributor elektronických součástek. Specializujeme se na všechny elektronické komponenty řady Knowles Syfer. Máme 175775 kusy Knowles Syfer 1206Y6300470JCT na skladě dostupných. Vyžádejte si citát z distributora součástí elektroniky na Component-World.com, náš prodejní tým vás bude kontaktovat do 24 hodin.
 RFQ Email: info@Components-World.com

SOUVISEJÍCÍ PRODUKTY			
	Část#: 1206Y6300470KQKT Popis: CAP CER 47PF 630V C0G/NP0 1206	Výrobci: Knowles Syfer	Dotaz
	Část#: 1206Y6300470JCR Popis: CAP CER 47PF 630V C0G/NP0 1206	Výrobci: Knowles Syfer	Dotaz
	Část#: 1206Y6300470JQT Popis: CAP CER 47PF 630V C0G/NP0 1206	Výrobci: Knowles Syfer	Dotaz
	Část#: 1206Y6300470JAR Popis: CAP CER 1206	Výrobci: Knowles Syfer	Dotaz
	Část#: 1206Y6300470KCR Popis: CAP CER 47PF 630V C0G/NP0 1206	Výrobci: Knowles Syfer	Dotaz
	Část#: 1206Y6300471FCR Popis: CAP CER 470PF 630V C0G/NP0 1206	Výrobci: Knowles Syfer	Dotaz
	Část#: 1206Y6300470KCT Popis: CAP CER 47PF 630V C0G/NP0 1206	Výrobci: Knowles Syfer	Dotaz
	Část#: 1206Y6300471FAR Popis: CAP CER 470PF 630V C0G/NP0 1206	Výrobci: Knowles Syfer	Dotaz
	Část#: 1206Y6300471FAT Popis: CAP CER 470PF 630V C0G/NP0 1206	Výrobci: Knowles Syfer	Dotaz
	Část#: 1206Y6300470GAT Popis: CAP CER 47PF 630V C0G/NP0 1206	Výrobci: Knowles Syfer	Dotaz
	Část#: 1206Y6300470KAR Popis: CAP CER 47PF 630V C0G/NP0 1206	Výrobci: Knowles Syfer	Dotaz
	Část#: 1206Y6300470KAT Popis: CAP CER 47PF 630V C0G/NP0 1206	Výrobci: Knowles Syfer	Dotaz
	Část#: 1206Y6300470GQT Popis: CAP CER 47PF 630V C0G/NP0 1206	Výrobci: Knowles Syfer	Dotaz
	Část#: 1206Y6300471FCT Popis: CAP CER 470PF 630V C0G/NP0 1206	Výrobci: Knowles Syfer	Dotaz
	Část#: 1206Y6300470GCR Popis: CAP CER 47PF 630V C0G/NP0 1206	Výrobci: Knowles Syfer	Dotaz
	Část#: 1206Y6300470GAR Popis: CAP CER 47PF 630V C0G/NP0 1206	Výrobci: Knowles Syfer	Dotaz
	Část#: 1206Y6300470FQT Popis: CAP CER 47PF 630V C0G/NP0 1206	Výrobci: Knowles Syfer	Dotaz
	Část#: 1206Y6300470JAT Popis: CAP CER 47PF 630V C0G/NP0 1206	Výrobci: Knowles Syfer	Dotaz
	Část#: 1206Y6300470GCT Popis: CAP CER 47PF 630V C0G/NP0 1206	Výrobci: Knowles Syfer	Dotaz
	Část#: 1206Y6300470FCT Popis: CAP CER 47PF 630V C0G/NP0 1206	Výrobci: Knowles Syfer	Dotaz

Související klíčová slova pro 1206Y6300470JCT

Knowles Syfer 1206Y6300470JCT.	1206Y6300470JCT distributor	1206Y6300470JCT dodavatel	1206Y6300470JCT Cena
1206Y6300470JCT Stáhnout datasheet.	1206Y6300470JCT Datasheet.	1206Y6300470JCT Stock.	koupit 1206Y6300470JCT.
Knowles Syfer 1206Y6300470JCT.	Syfer 1206Y6300470JCT.		